**T****GENERALITA' / FEATURES**

Elettropompe autoadescanti tipo jet, indicate per aspirazioni fino ad 8/9 metri di profondità, specialmente in presenza di acque miscelate a gas.

Self-priming jet-type electric pumps, fit for suction up to 8/9 m deep, especially in the presence of water mixed with gas.

MATERIALI / MATERIALS

- Corpo pompa in ghisa
- Supporto motore in ghisa o lega di alluminio
- Albero in acciaio inox AISI 416
- Girante, diffusore in Noryl®
- Tenuta meccanica in ceramica grafite

- *Cast-iron pump body*
- *Cast-iron or aluminium alloy motor bracket*
- *Stainless steel shaft AISI 416*
- *Impeller, diffuser of Noryl®*
- *Ceramic graphite mechanical seal*

MOTORE / MOTOR

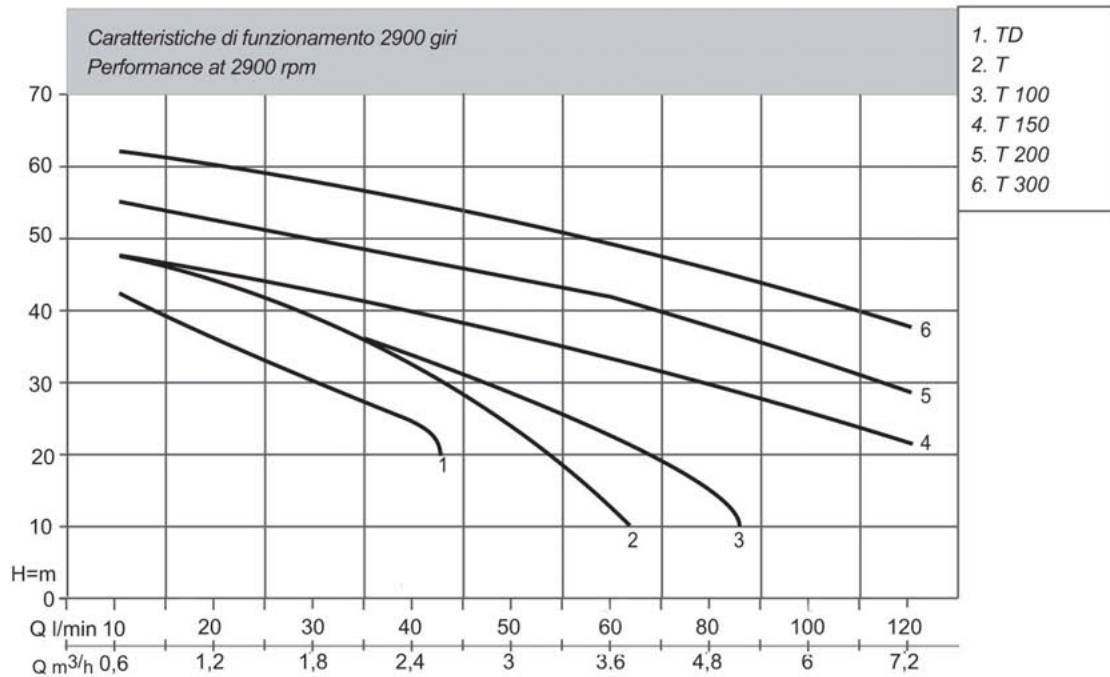
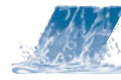
- Motore chiuso autoventilato
- Grado di protezione IP44
- Isolamento classe F
- Alimentazione monofase 230V-50Hz, con protezione termica e condensatore permanentemente inserito
- Alimentazione trifase 230/400V-50Hz, con protezione a cura dell'utilizzatore

- *Enclosed self-ventilated motor*
- *Protection degree IP44*
- *Insulation class F*
- *Single-phase feeding 230V-50Hz, with built-in motor protector, capacitor permanently connected*
- *Three-phase feeding 230/400V-50Hz, with protection at user's care*

LIMITI DI IMPIEGO / OPERATING CONDITIONS

- Pressione massima 6 bar
- Temperatura acqua max. 50°C

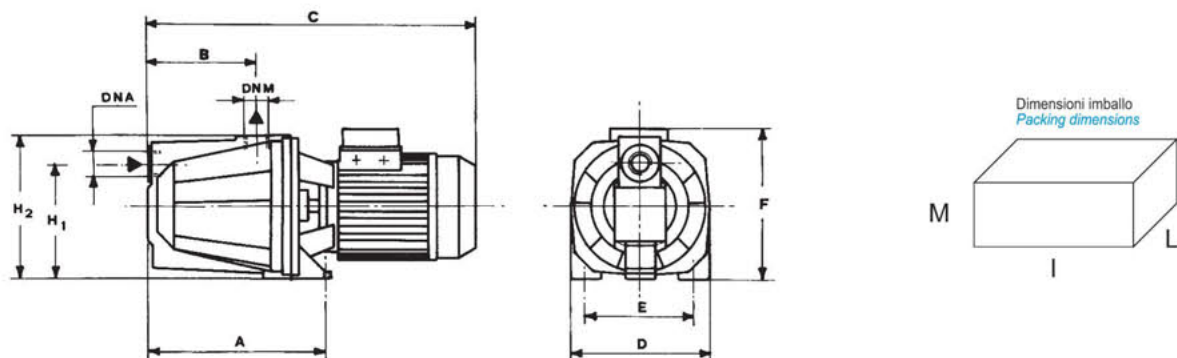
- *Max. pressure 6 bar*
- *Max. water temperature 50°C*



CARATTERISTICHE TECNICHE 2900 GIRI / TECHNICAL PERFORMANCE AT 2900 RPM

Modello Model		Pot. nominale Nominal power		AMPERE		Q=Portata - capacity								
Monofase Single-phase 230V 50Hz	Trifase Three-phase 230/400V 50Hz	Hp P2	kW P2	Monofase Single-phase 230V	Trifase Three-phase 400V	m³/h 0,6	1,2	1,8	2,4	3	3,6	4,8	6	7,2
						l/min 10	20	30	40	50	60	80	100	120
						Prevalenza manometrica totale in m C.A. Total head in meters w.c.								
TD	TDt	0,8	0,59	3,7	1,4	42	36	30	25					
T	Tt	1	0,74	4,7	2,3	47	42	37	32	26	10			
T 100	Tt 100	1	0,74	3,7	2,3	37	34	31	27,5	14,5	22	18		
T 150	Tt 150	1,5	1,1	4,7	3,3	48,3	44,9	41,8	39,6	37	34,7	30,4	26,3	21,8
T 200	Tt 200	2	1,5	7,9	3,9	55	52,4	49,8	46,7	44	42	38	34	29,3
	Tt 300	3	2,2	10,3	4,8	62,3	59,6	57,2	55,1	52,4	50,5	46	41,9	38,7

Caratteristiche di funzionamento per servizio continuo, con altezza di aspirazione fino a 9 m e $\gamma=1 \text{ Kg/dm}^3$. Per aspirazione oltre 5 m installare un tubo aspirante con diametro interno maggiore del diametro della bocca aspirante.
Performance specified refer to continuous operation, with a manometric suction lift of 9 m and $\gamma=1 \text{ Kg/dm}^3$. For suction over 5 m install a sucking pipe with internal diameter larger than the suction connection.



MODELLO POMPA PUMP'S MODEL	DIMENSIONI POMPA mm PUMP'S DIMENSIONS mm										DIMENSIONI IMBALLO mm PACKING DIMENSIONS mm			PESO WEIGHT kg
	A	B	C	D	E	F	H1	H2	DNA	DNM	I	L	M	
TD	230	140	395	180	140	195	152	185	1" G	1" G	440	200	225	14,4
T	230	140	420	180	140	195	152	185	1" G	1" G	440	200	225	15,8
T 100	248	223	441	188	149	195	147	194	1" G	1" G	440	200	225	17
T 150	269,6	167	506	203	165	231,5	175	220	1 1/4" G	1 1/4" G	520	240	250	24,5
T 200	269,6	167	506	203	165	231,5	175	220	1 1/2" G	1 1/4" G	520	240	250	25,5
T 300	269,6	167	506	203	165	231,5	175	220	1 1/2" G	1 1/4" G	520	240	250	26,5