

CM6/CP



CP 45 - 75



CM 6/2 N - 4N



CM 6/1 - 4 - 5

GENERALITA' / FEATURES

Elettropompe volumetriche periferiche in grado di sviluppare pressioni elevate in rapporto a portate e potenze modeste.

Peripheral electric pumps able to develop high pressures in relation to small deliveries and powers.

MATERIALI / MATERIALS

- Corpo pompa : ghisa
- Albero: acciaio inox AISI 416
- Girante in ottone
- Tenuta meccanica in ceramica grafite

- *Pump body and bracket: cast iron*
- *Shaft: stainless steel AISI 416*
- *Impeller: brass*
- *Ceramic graphite mechanical seal*

MOTORE / MOTOR

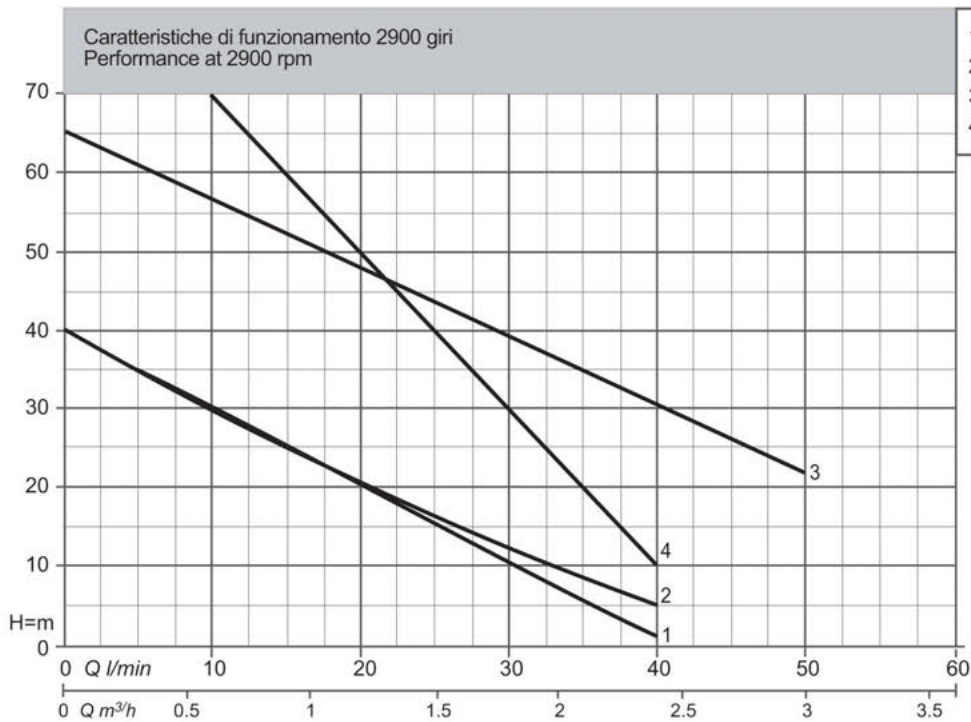
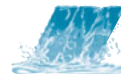
- Motore chiuso autoventilato
- Protezione: IP44
- Isolamento classe F
- Alimentazione monofase 230V-50Hz con protezione termica e condensatore permanentemente inserito
- Alimentazione trifase 230/400 V-50Hz con protezione a cura dell'utilizzatore

- *Motor: closed self-ventilated*
- *Protection: IP44*
- *Insulation class F*
- *Single-phase feeding 230V-50Hz with thermal protection and capacitor permanently connected*
- *Three-phase feeding 230/400V-50Hz, with protection at user's care*

LIMITI DI IMPIEGO / OPERATING CONDITIONS

- Pressione max: 6 - 8 - 9 bar
- Temperatura acqua max. 90°C

- *Max. pressure 6 - 8 - 9 bar*
- *Max. water temperature 90° C*

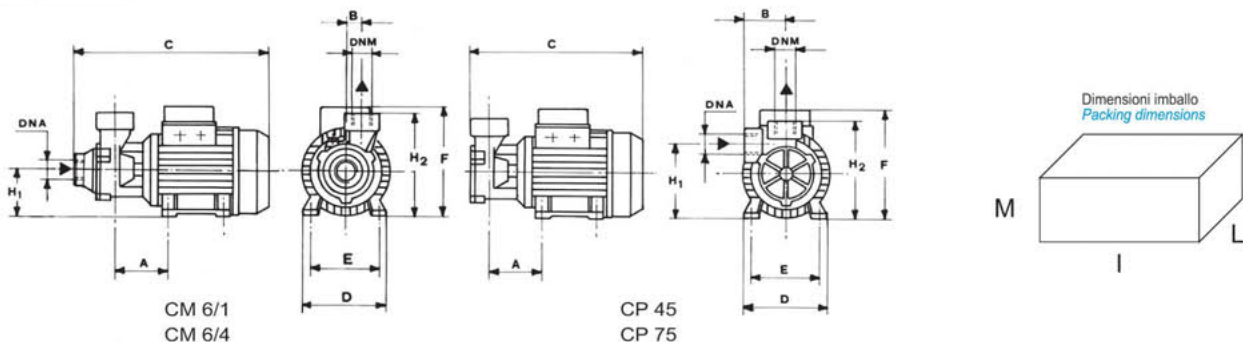


CARATTERISTICHE TECNICHE 2900 GIRI / TECHNICAL PERFORMANCE AT 2900 RPM

Modello Model		Pot. nominale Nominal power		AMPERE		Q=Portata - Capacity					
Monofase Single-phase 230V 50Hz	Trifase Three-phase 230/400V 50Hz	Hp P2	kW P2	Monofase Single-phase 230V	Trifase Three-phase 400V	m³/h 0,3	0,6	1,2	1,8	2,4	3
						l/min 5	10	20	30	40	50
Prevalenza manometrica totale in m C.A. Total head in meters w.c.											
CM 6/1	CMt 6/1	0,5	0,37	2,3	1,0	35	30	21	13	2	
CM 6/2 N *	-	0,5	0,37	2,3	1,0	36	30	21	13	1	
CM 6/4 N *	-	1,0	0,74	5,2	2,0	61	56	48	39	31	16
CM 6/4	CMt 6/4	1,0	0,74	5,2	2,0	61	56	48	39	31	16
CM 6/5	CMt 6/5	1,0	0,74	5,6	2,0	80	69,3	49,5	28,8	8,8	
CP 45	CPt 45	0,5	0,37	2,3	1,0	35	30	21	13	5,0	
CP 75	CPt 75	1,0	0,74	5,2	2,0	61	56	48	39	31	18

Caratteristiche di funzionamento per servizio continuo, con altezza di aspirazione fino a 7 m e $\gamma=1 \text{ Kg/dm}^3$. Per aspirazione oltre 4 m installare un tubo aspirante con diametro interno maggiore del diametro della bocca aspirante.

Performance specified refer to continuous operation, with a manometric suction lift of 7 m and $\gamma=1 \text{ Kg/dm}^3$. For suction over 4 m install a sucking pipe with internal diameter larger than the suction connection.



MODELLO POMPA PUMP'S MODEL	DIMENSIONI POMPA mm PUMP'S DIMENSIONS mm										DIMENSIONI IMBALLO mm PACKING DIMENSIONS mm			PESO WEIGHT kg
	A	B	C	D	E	F	H1	H2	DNA	DNM	I	L	M	
CM 6/1	67	20	265	125	100	155	63	143	1"G	1"G	265	145	170	5,7
CM 6/2 N	60	20	260	120	100	160	63	138	1"G	1"G	285	160	180	5,9
CM 6/4	71,5	60	290	138	112	172	71	156	1"G	1"G	310	185	195	9,5
CM 6/4 N	71,5	60	290	138	112	172	71	156	1"G	1"G	310	185	195	9,5
CM 6/5	74,5	50	286	135	112	172	71	158	1"G	1"G	310	185	195	10,5
CP 45	67	60	235	135	100	155	103	138	1"G	1"G	265	145	170	5,6
CP 75	71,5	60	260	138	112	172	121	156	1"G	1"G	310	185	195	9,5